

生産中止図面

2008年10月1日現在

1. 便器なし品
 2. 便器洗浄側の給水を再生水仕様としたもの
- 2系統給水方式

*定格：AC100V-1281W 50/60Hz

*設置前に水圧を測定ください

- ・最低必要水圧0.07MPa(20.0L/min流動時)が必要です。
この水圧を確保できないと汚物を排出しないことがあります
ので注意してください。
- ・最高水圧は0.75MPaです。

注1：洗面所や浴室など他の水栓器具を同時に使用したときも、
上記水圧と流量が必要です。

注2：配管は呼び径13以上をご使用ください。
(上記水圧と流量確保のため。)

注3：左給水専用用品です。

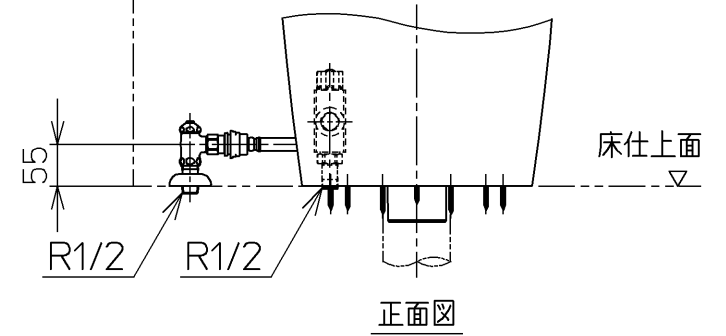
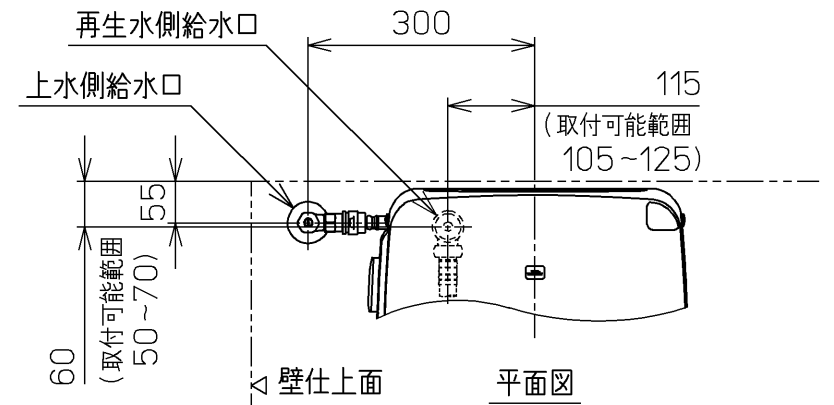
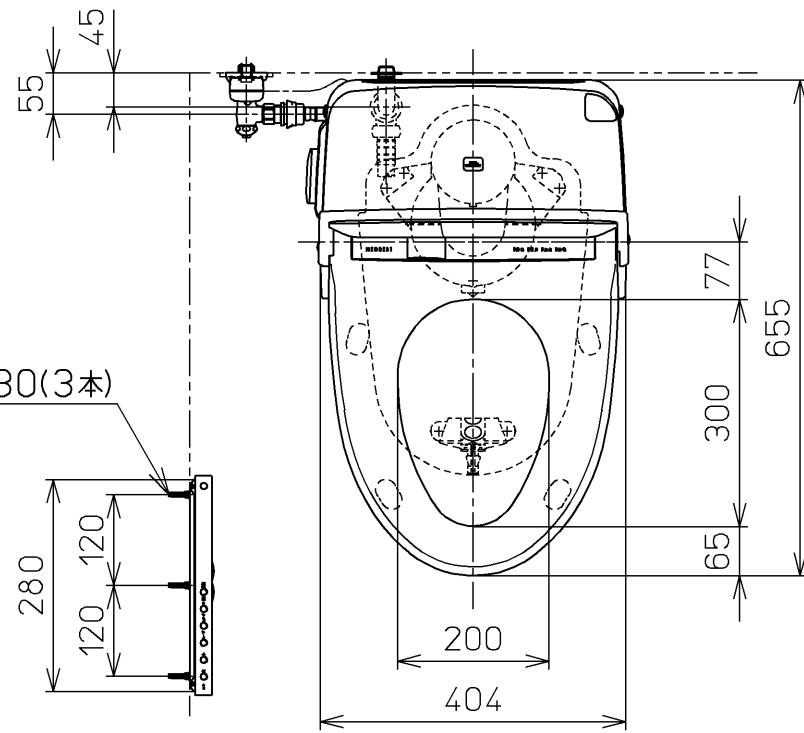
注4：75，100塩ビ管(VU，VP75・100)共用
塩ビ管の排水ソケットとの接合：床仕上げ面同一

*給排水位置が適切でないとき、止水栓が製品に干渉することがあります。

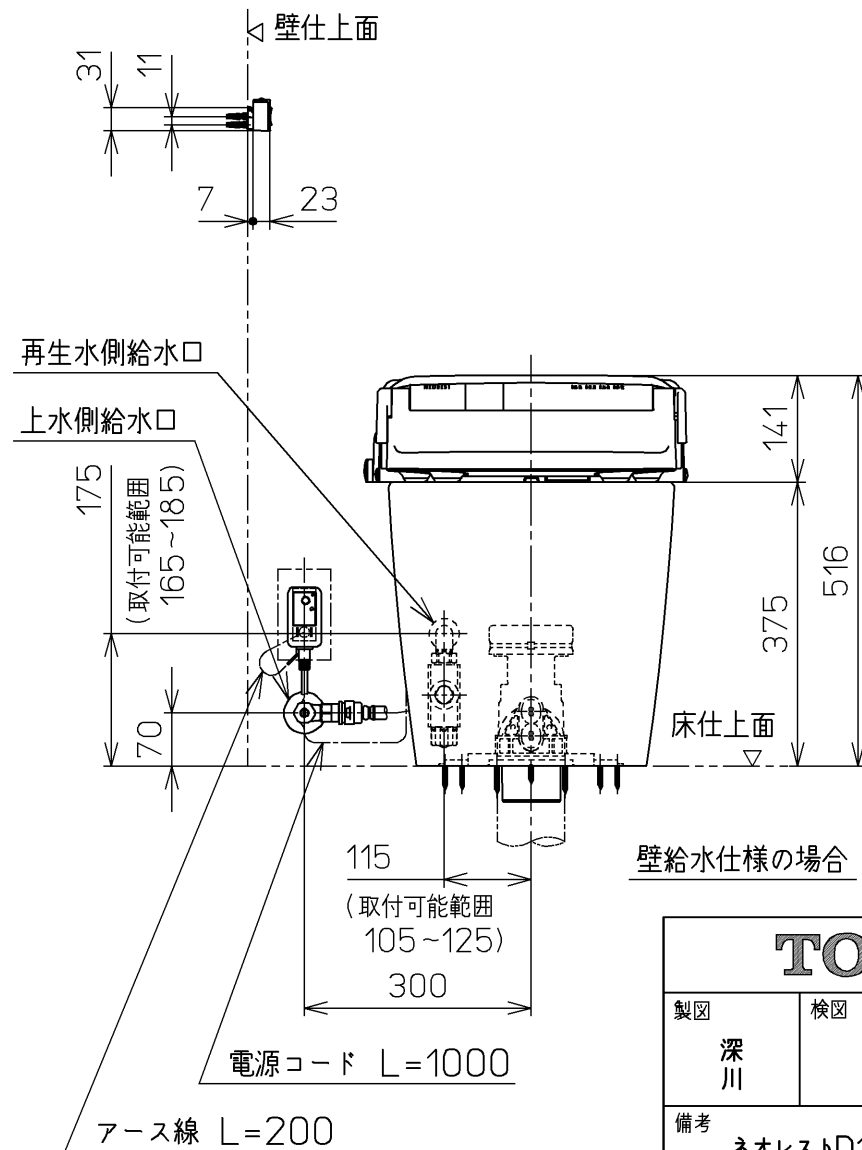
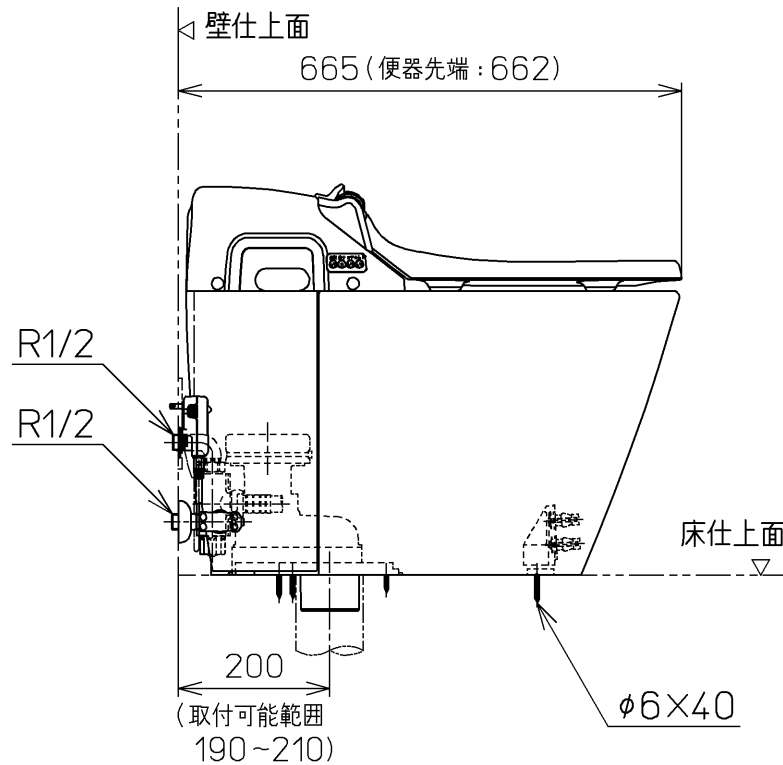
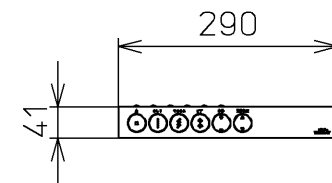
*室内において極端な負圧が生じない様にご注意ください。

(便器洗浄時に、排水配管から異臭が上って来ることが懸念されます。)

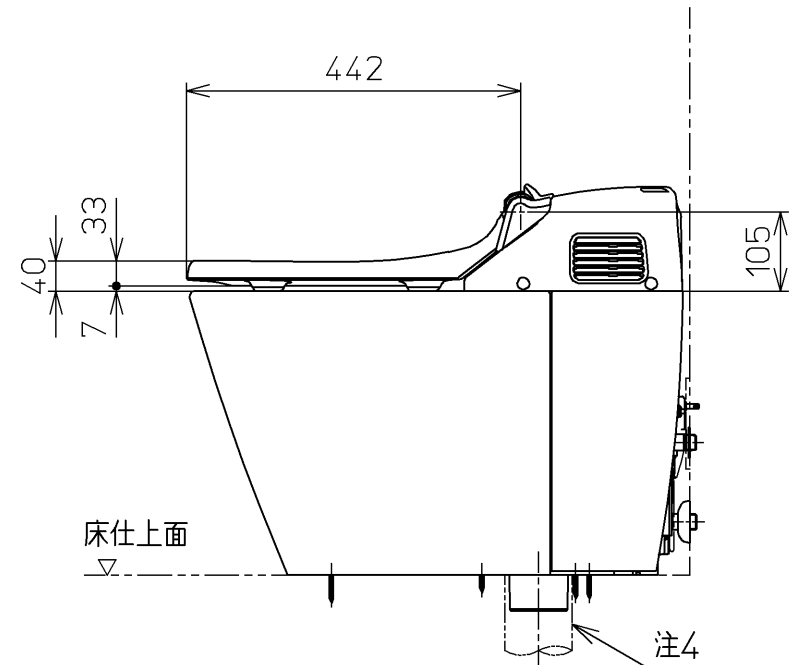
ねじ長 φ4×30(3本)



床給水仕様の場合



壁給水仕様の場合



TOTO		単位 mm	名称
製図 深川	検図 井松 手崎	日付 06-09-08	ウォシュレット一体形 便器
備考 ネオレストD1(水道直結式) 一般地・流動兼用・S排水		機能部：TCF9563JV17 陶器部：CS966B T1	品番 CES9563JT17
		図番	CES9563JT17_A1030
		ページNo.	1-1 (改)